

15. veljače 2019. od 09:00 do 11:00

2019 **Natjecanje** iz informatike

Županijsko natjecanje / Osnovna škola (6. razred)
Algoritmi (Logo)

Sadržaj

Zadatak: Fotoaparats.....	1
Zadatak: Titanic.....	2
Zadatak: Graf.....	3
Zadatak: Antigva.....	4



Agencija za odgoj i obrazovanje
Education and Teacher Training Agency



HRVATSKI SAVEZ
INFORMATIČARA



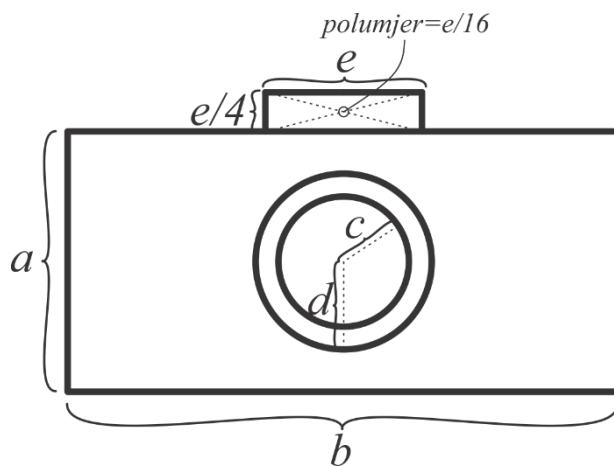
Ministarstvo znanosti,
obrazovanja i sporta

Zadatak: Fotoapararat

30 bodova

Mala Lara za domaću zadaću treba napisati sastavak na temu "Moje buduće zanimanje" u kojem opisuje, pogodili ste, svoje buduće zanimanje. Srećom, Lara od malih nogu zna da se želi baviti fotografijom. Naravno, svakom dobrom fotografu potreban je dobar fotoapararat. Budući da Lara još uvijek nije uspjela uštedjeti dovoljno novaca za fotoapararat, odlučila ga je nacrtati na papir.

Napišite proceduru `FOTOAPARAT` :a :b :c :d :e koja crta Larin budući fotoapararat kao što je prikazano na skici.



Ulazni podaci

Varijable :a i :b su prirodni brojevi. Varijable :c, :d i :e su prirodni brojevi ili 0 takvi da vrijedi :c ≤ :d, 2* :d ≤ :a i :e ≤ :b.

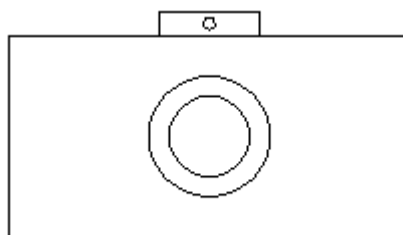
Bodovanje

U test podacima vrijednim 33.3% (10) bodova, varijable :c i :d će biti jednake 0.

U test podacima vrijednim 33.3% (10) bodova, varijabla :e će biti jednaka 0.

Primjeri test podataka

CS FOTOAPARAT 100 200 20 30 50

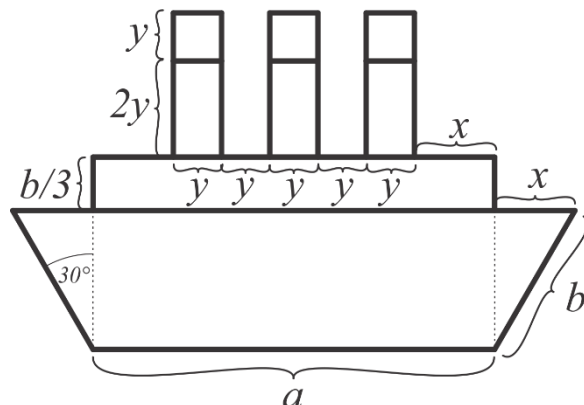


Zadatak: Titanic

40 bodova

Titanic, vjerojatno najpoznatiji brod na svijetu, potonuo je 15. travnja 1912. godine. Otišao se od obale u Southamptonu, a trebao je za nešto manje od tjedan dana putovanja stići u New York, no na putu mu se ispriječila ledena santa koja je uzrokovala takvu štetu na Titanicu da je ovaj brod dugačak čak 269 metara potonuo za dva sata i četrdeset minuta. Zanimljiva je činjenica da sve scene iz filma Titanic Jamesa Camerona iz 1997. godine smještene u 1912. godini ukupno traju upravo toliko.

Napišite proceduru `TITANIC :a :b :n` koja će nacrtati sliku Titanica po uputama sa skice. Broj dimnjaka koji se nalaze na brodu određen je varijablom `:n`. Lijeva i desna strana broda su simetrične. Na skici je primjer `s :n=3`.



Ulazni podaci

Varijabla `:a` je prirodan broj veći od `:b`. Varijable `:b` i `:n` su prirodni brojevi ili 0.

Bodovanje

U test podacima vrijednim ukupno 40% (16) bodova, varijabla `:b` bit će jednaka 0.

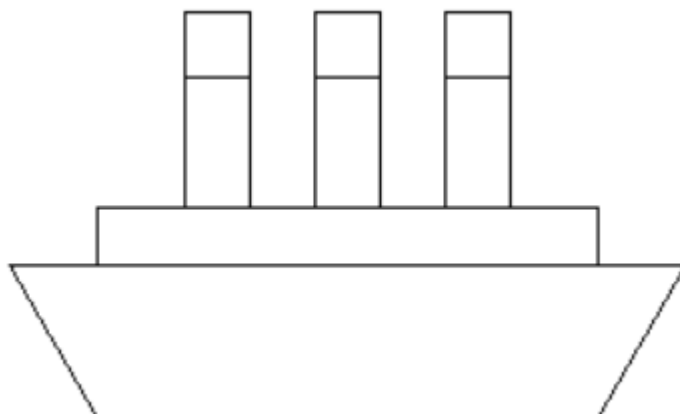
U test podacima vrijednim ukupno 20% (8) bodova, varijabla `:n` bit će jednaka 0.

Primjeri test podataka

CS TITANIC 150 40 0



CS TITANIC 200 70 3



Zadatak: Graf

60 bodova

Mladi Hans Joseph želi biti kao svoj otac i jednog dana postati grofom. No, svi znaju da grofovi moraju biti jako dobri govornici. Iz tog razloga, otac Hansu Josephu plaća tutora. Nestašni Hans Joseph s tutorom vježba govorništvo gotovo svaki dan. Pri proučavanju riječi koje mora naučiti izgovarati, Hans Joseph je pokušao naći zakonitosti u ponavljanju slova u riječima. Izmislio je **indeks ponovljivosti** nekog slova. Definirao je taj indeks kao ukupni broj ponavljanja slova u svim riječima u rječniku podijeljen s brojem riječi u rječniku koje sadrže to slovo. Primjerice, ako su u rječniku riječi GRAF i GLASANN, indeks ponovljivosti slova G je $2/2=1$, slova A $3/2=1.5$, a slova S $1/1=1$, dok je indeks ponovljivosti slova N je jednak $2/1=2$.

Napišite proceduru `GRAF : l` koja prima listu riječi u rječniku i ispisuje slovo koje sadrži barem jedna riječ u rječniku, a koje ima **najveći** indeks ponovljivosti. Ulazni podaci bit će takvi da će rješenje biti jedinstveno, odnosno nikad neće biti potrebno ispisati više od jednog slova.

Ulazni podaci

Lista : l je neprazna lista koja sadrži riječi sastavljene od velikih slova engleske abecede.

Bodovanje

U test podacima vrijednim ukupno 20% (12) bodova, lista : l sadržavat će samo jednu riječ.

U test podacima vrijednim dodatnih 30% (18) bodova, lista : l će sadržavati više riječi, ali samo će se jedno slovo pojaviti više od jednom u barem jednoj od riječi.

Primjeri test podataka

GRAF [GRAF GLASANN]

Ispis: N

GRAF [AAA B C D A E]

Ispis: A

GRAF [ANA VOLI MILOVANA]

Ispis: A

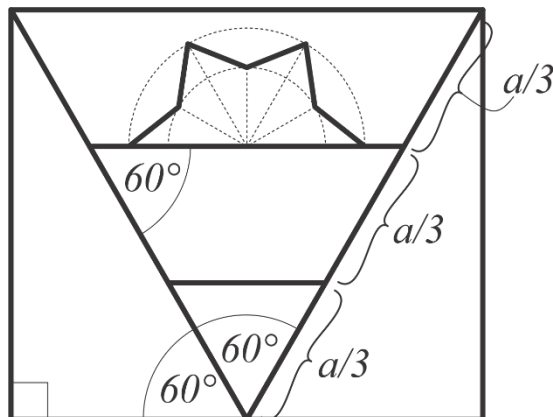
Zadatak: Antigva

70 bodova

Antigva i Barbuda država je koja se nalazi između Karipskog mora i Atlantskog oceana, a sastoji se od dva velika i nekoliko manjih otoka. Zastava ove države sastoji se od naopakog jednakokračnog trokuta podijeljenog na bijeli, plavi i crni dio na kojem se nalazi izlazeće sunce. Sunce je simbol svanuća nove ere, crvena boja simbolizira moć ljudi, plava nadu, a crna afričko nasljeđe ljudi koji tamo žive. Kombinacija tih boja predstavlja pješčanu plažu.

Napišite proceduru `ANTIGVA :a :b :c :n` koja crta zastavu Antigve i Barbude po dimenzijama zadanim na skici. Sunce na zastavi ima `:n` krakova, no donja polovica je prekrivena morem.

Manja kružnica na slici je polumjera `:b`, a veća polumjera `:c`. Lijeva i desna polovica zastave su simetrične. Crvenu boju možete dobiti naredbom `SETFC "RED`, plavu sa `SETFC "BLUE`, crnu sa `SETFC "BLACK`, žutu sa `SETFC "YELLOW`, a bijelu sa `SETFC "WHITE`.



Ulazni podaci

Varijable `:a`, `:b` i `:c` su prirodni brojevi takvi da je `:b ≤ :c` i `:c ≤ :a/4`. Varijabla `:n` je paran prirodan broj.

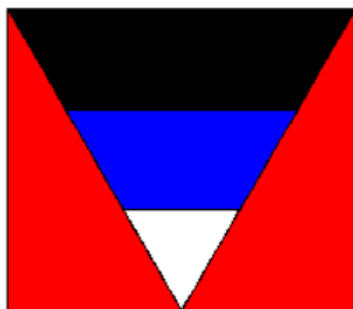
Bodovanje

U test podacima vrijednim ukupno 20% (14) bodova, varijabla `:n` bit će jednaka 0, odnosno neće biti potrebno nacrtati sunce.

U test podacima vrijednim dodatnih 40% (28) bodova, varijable `:b` i `:c` bit će jednake, odnosno sunce će izgledati kao polovica (`:n*2`)-terokuta.

Primjeri test podataka

CS ANTIGVA 200 30 50 0



CS ANTIGVA 200 30 30 4



CS ANTIGVA 200 30 50 16

