

Test ispravio: (1)
(2)

Ukupan broj bodova:

15. veljače 2019. od 16:30 do 17:30

2019 *Natjecanje* iz informatike

Županijsko natjecanje / Osnove informatike
Osnovne škole 7. i 8. razred

Ime i prezime

Škola

Razred

Mentor

Županija



Agencija za odgoj i obrazovanje
Education and Teacher Training Agency



HRVATSKI SAVEZ
INFORMATIČARA



Ministarstvo znanosti,
obrazovanja i sporta

Sadržaj

Upute za natjecatelje.....	1
Zadaci 1. – 9.....	2
Zadaci 10. – 11.....	5
Zadaci 12. – 25.....	6

Upute za natjecatelje

Vrijeme pisanja: 60 minuta

Zadatke otvori nakon što to učitelj odobri!

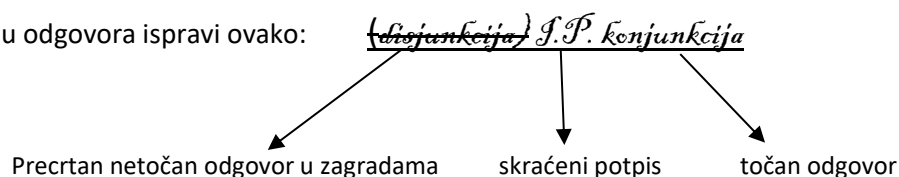
Zadnje dvije stranice testa možeš koristiti kao pomoćni papir pri rješavanju zadataka. Ukoliko ti to nije dovoljno učitelj će ti dati dodatni papir. Na kraju pisanja sve papire trebaš predati učitelju.

Test se sastoji od 25 pitanja. Točni odgovori se boduju s 1 ili 2 boda. Nema djelomičnog bodovanja osim u zadacima gdje je to izričito naglašeno. Broj bodova za pojedino pitanje naveden je u stupcu mogući bodovi. Ukupan broj bodova je 36.

Odgovore zapisuješ kemijskom olovkom. Odgovori napisani grafitnom olovkom neće se priznati.

Ako pogriješiš u pisanju, pogrešku stavi u zagradu, precrtaj ju i stavi svoj skraćeni potpis. Pored toga napiši ispravno rješenje.

Pogrešku u pisanju odgovora ispravi ovako:



Povjerenstvo će priznati samo točan i pravilno korigiran odgovor po prethodnoj uputi.

Za vrijeme pisanja smiješ koristiti samo pribor za pisanje. Piši čitko!

Upotreba kalkulatora, mobitela, pametnih satova i ostalih elektroničkih uređaja nije dozvoljena.

Sretno svima!

Zadaci 1. – 9.

U sljedećim zadacima među ponuđenim odgovorima zaokruži **JEDAN** točan odgovor.

Broj zadatka	Pitanje	Mogući bodovi
1.	<p>Opisan je postupak rada:</p> <ol style="list-style-type: none"> 1. korak: Unos lozinke na računalo 2. korak: Generiranje dodatnog sigurnosnog koda 3. korak: Slanje koda na pametni telefon 4. korak: Unos koda na računalo 5. korak: Uspješna prijava <p>Što predstavlja opisani postupak?</p> <ol style="list-style-type: none"> A. Dvostruku autentifikaciju B. Digitalni potpis C. Jednostruku autentifikaciju D. Šifriranje 	1
2.	<p>Što od navedenog nije govor mržnje?</p> <ol style="list-style-type: none"> A. Javno izražavanje koje potiče nasilje prema osobi druge nacionalne manjine. B. Javno izražavanje koje opravdava mržnju prema osobi druge vjerske pripadnosti. C. Javno izražavanje koje promovira nasilje prema osobama s invaliditetom. D. Javno izražavanje negodovanja prema nekoj odluci pojedinca. 	1
3.	<p>Što omogućuje SMTP protokol?</p> <ol style="list-style-type: none"> A. Primanje elektroničke pošte B. Slanje elektroničke pošte C. I primanje i slanje elektroničke pošte D. Ništa od navedenog 	1
4.	<p>Petra je odlučila na svoju osobnu mrežnu stranicu ugraditi video zapis svog kućnog ljubimca kojeg je objavila na svom Youtube kanalu. Nije željela zauzeti dodatni mrežni prostor na poslužitelju postavljanjem videa na svoju mrežnu stranicu, već ga je ugradila. Kako se zove ugradnja sadržaja dostupnog na internetu na vlastitu mrežnu stranicu?</p> <ol style="list-style-type: none"> A. Hrefing B. Embed C. Sourcing D. Iframing 	1

U programu za izradu baza podataka MS Access 2016 stvorena je tablica t_zupanije kao na slici 1.

Naziv polja	Vrsta podataka
ID_zupanija	Samonumeriranje
zupanija	Kratki tekst

Slika 1.

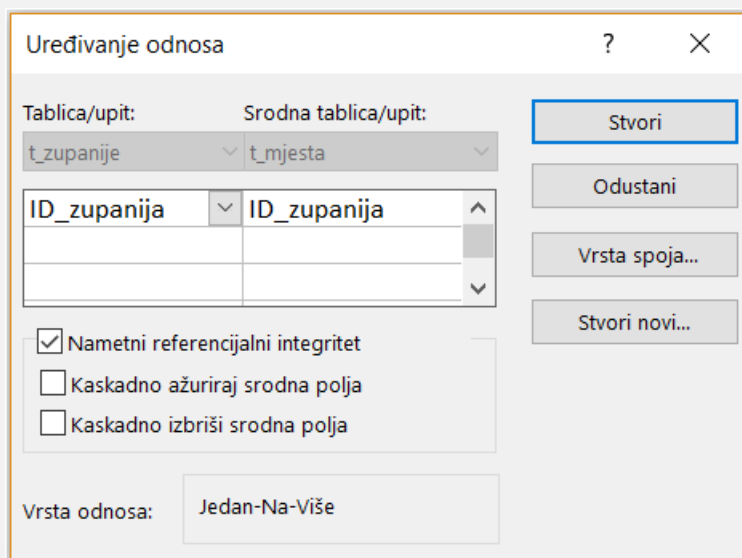
Zatim je stvorena tablica t_mjesta kao na slici 2.

Naziv polja	Vrsta podataka
ID_mjesto	Samonumeriranje
mjesto	Kratki tekst
postanski_broj	Kratki tekst
pozivni_broj	Kratki tekst
ID_zupanija	

Slika 2.

Koju vrstu podataka treba odabrati za polje ID_zupanija u tablici t_mjesta, kako bi se između tablica t_mjesta i t_zupanije mogao stvoriti odnos Jedan-Na-Više s opcijom Nametni referencijalni integritet (slika 3)?

5.



Uređivanje odnosa

Tablica/upit: t_zupanije Srodna tablica/upit: t_mjesta

ID_zupanija ID_zupanija

Nametni referencijalni integritet
 Kaskadno ažuriraj srodna polja
 Kaskadno izbriši srodna polja

Vrsta odnosa: Jedan-Na-Više

Stvori
 Odustani
 Vrsta spoja...
 Stvori novi...

Slika 3.

- A. Kratki tekst
- B. Dugi tekst
- C. Broj
- D. Datum/vrijeme
- E. Valuta
- F. Samonumeriranje

1

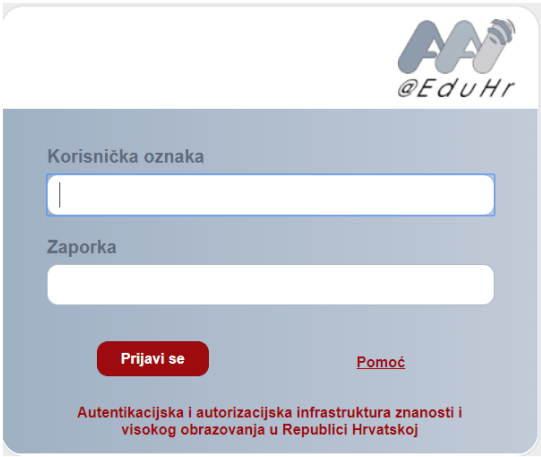
6. Ivan je došao kući iz škole i uključio je računalo. Međutim pojavio mu se početni ekran s određenom porukom koju nije mogao isključiti. U poruci je između ostalog zatražena otkupnina u zamjenu za daljnje normalno korištenje računala. Ivan je pokušao otvoriti svoje dokumente i slike, ali bili su šifrirani. Ponovno je pokrenuo računalo, ali i dalje se pojavljivala ista poruka i ništa drugo na računalu nije mogao napraviti. Kojim zlonamjernim programom je zaraženo Ivanovo računalo?
- Spyware
 - Ransomware
 - Adware
 - Shareware

1

7. Petra u mrežnom pregledniku Google Chrome želi otvoriti mrežnu stranicu koju često posjećuje, ali se stranica ne prikazuje. Adresa mrežne stranice ispravno je napisana u adresnoj traci mrežnog preglednika, računalo je spojeno na internet, mrežna stranica se ispravno prikazuje u mrežnom pregledniku Mozilla Firefox. Što bi Petra prvo trebala učiniti kako bi najbrže mogla ukloniti kvar i tu istu mrežnu stranicu prikazati i u mrežnom pregledniku Google Chrome?
- Pokrenuti opciju Vraćanje ovog PC u operacijskom sustavu Windows 10.
 - Ponovno pokrenuti računalo.
 - Obrisati predmemoriju stranica u mrežnom pregledniku koji ne prikazuje stranicu.
 - Dodati adresu mrežne stranice kao iznimku u antivirusnom programu.

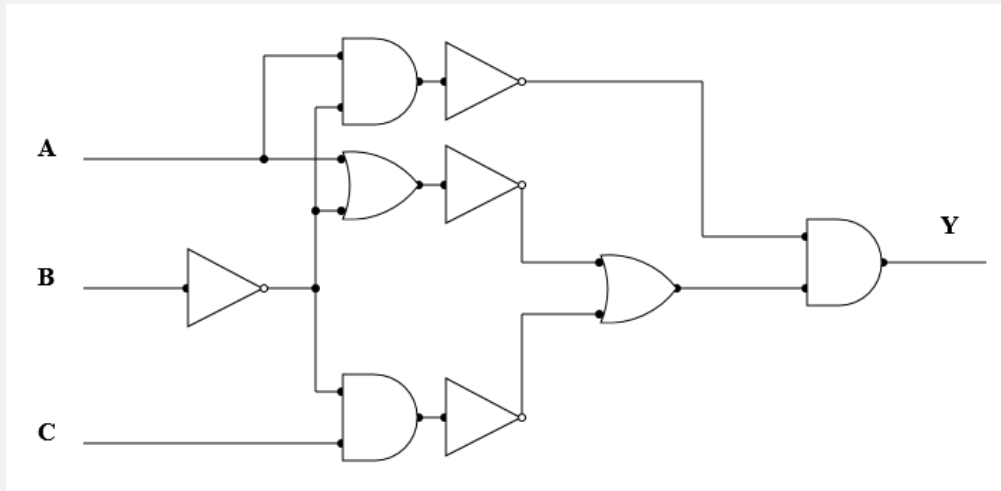
1

Na koju od navedenih e-usluga se **ne možeš** prijaviti koristeći AAI@EduHr elektronički identitet i formu koja je na slici?

- 8.
- 
- Libar
 - Meduza
 - e-Građani
 - e-Imenik

1

Odaberi logički izraz koji će biti na izlazu iz logičkog sklopa sa slike.



9.

2

- A. $\text{NE}(A \text{ ILI } \text{NE } B) \text{ ILI } \text{NE}(\text{NE } B \text{ I } C) \text{ I } \text{NE}(A \text{ I } \text{NE } B)$
- B. $(\text{NE}(A \text{ I } \text{NE } B) \text{ ILI } \text{NE}(\text{NE } B \text{ I } C)) \text{ I } \text{NE}(A \text{ I } \text{NE } B)$
- C. $\text{NE}(A \text{ I } \text{NE } B) \text{ ILI } \text{NE}(\text{NE } B \text{ I } C) \text{ I } \text{NE}(A \text{ I } \text{NE } B)$
- D. $\text{NE}(A \text{ ILI } \text{NE } B) \text{ ILI } \text{NE}(\text{NE } B \text{ I } C \text{ I } \text{NE}(A \text{ I } \text{NE } B))$
- E. $(\text{NE}(A \text{ ILI } \text{NE } B) \text{ ILI } \text{NE}(\text{NE } B \text{ I } C)) \text{ I } \text{NE}(A \text{ I } \text{NE } B)$
- F. $\text{NE}(A \text{ ILI } \text{NE } B \text{ ILI } \text{NE } B \text{ I } C) \text{ I } \text{NE}(A \text{ I } \text{NE } B)$

Zadaci 10. – 11.

U sljedećim zadacima ispravno spojite parove tako da na predviđeno mjesto, pored broja, upišete slovo koje označava točan odgovor.

Broj zadatka	Pitanje	Mogući bodovi								
10.	<p>Spoj vrstu operacijskog sustava s primjerom takvog operacijskog sustava:</p> <table border="0"> <tr> <td>1. Operacijski sustav internet stvari</td> <td>A. Windows Server 2019</td> </tr> <tr> <td>2. Operacijski sustav mobilnih uređaja</td> <td>B. RIOT</td> </tr> <tr> <td>3. Operacijski sustav računalnih poslužitelja</td> <td>C. Mavericks</td> </tr> <tr> <td>4. Operacijski sustav stolnih računala</td> <td>D. Apple iOS</td> </tr> </table>	1. Operacijski sustav internet stvari	A. Windows Server 2019	2. Operacijski sustav mobilnih uređaja	B. RIOT	3. Operacijski sustav računalnih poslužitelja	C. Mavericks	4. Operacijski sustav stolnih računala	D. Apple iOS	<p>0,5 + 0,5 + 0,5+ 0,5</p>
1. Operacijski sustav internet stvari	A. Windows Server 2019									
2. Operacijski sustav mobilnih uređaja	B. RIOT									
3. Operacijski sustav računalnih poslužitelja	C. Mavericks									
4. Operacijski sustav stolnih računala	D. Apple iOS									

Odgovor:

1.		3.	
2.		4.	

Ispravno spoji opis s nazivom:		
11.	1. Uređaji su povezani žičanim kabelima koji mogu biti bakreni ili od optičkih vlakana.	A. IrDA
	2. Bežično povezivanje uređaja gdje se podaci između dva ili više mrežna uređaja prenose pomoću radijskih frekvencija i odgovarajućih antena.	B. Bluetooth
	3. Tehnologija povezivanja kratkog dometa koja omogućuje bežičnu podatkovnu komunikaciju na udaljenosti od desetak metara, a najčešći uređaji koji upotrebljavaju tu tehnologiju su slušalice i zvučnici.	C. Žičano umrežavanje
	4. Tehnologija prijenosa podataka putem infracrvene svjetlosti, kod koje je potrebna direktna optička vidljivost između dva uređaja.	D. Wi-Fi
		0,5 + 0,5 + 0,5 + 0,5

Odgovor:

1.		3.	
2.		4.	

Zadaci 12. – 25.

U sljedećim zadacima odgovaraš kratkim odgovorom (riječ, broj, slovo,...). Odgovor upišite na predviđeno mjesto za odgovor. U računskim zadacima nije potrebno upisivati mjernu jedinicu ili oznaku baze

Broj zadatka	Pitanje	Mogući bodovi
12.	<p>Izračunaj X:</p> $5_{(16)} * X_{(10)} = 230_{(10)} - BE_{(16)}$ <p>Rješenje prikaži u dekadskom brojevnom sustavu.</p> <p>Odgovor:</p> $X_{(10)} =$	2
13.	<p>Odredi prethodnika broja $1000000000_{(2)}$. Rješenje napiši u binarnom brojevnom sustavu.</p> <p>Odgovor:</p>	1

Broj zadatka	Pitanje	Mogući bodovi																																																													
14.	<p>U tablici je prikazan jedan dio proširenog ASCII koda.</p> <table border="1" data-bbox="560 421 1077 1021"> <thead> <tr> <th>Znak</th> <th>Dekadski kod</th> <th>Znak</th> <th>Dekadski kod</th> </tr> </thead> <tbody> <tr><td>A</td><td>65</td><td>N</td><td>78</td></tr> <tr><td>B</td><td>66</td><td>O</td><td>79</td></tr> <tr><td>C</td><td>67</td><td>P</td><td>80</td></tr> <tr><td>D</td><td>68</td><td>Q</td><td>81</td></tr> <tr><td>E</td><td>69</td><td>R</td><td>82</td></tr> <tr><td>F</td><td>70</td><td>S</td><td>83</td></tr> <tr><td>G</td><td>71</td><td>T</td><td>84</td></tr> <tr><td>H</td><td>72</td><td>U</td><td>85</td></tr> <tr><td>I</td><td>73</td><td>V</td><td>86</td></tr> <tr><td>J</td><td>74</td><td>W</td><td>87</td></tr> <tr><td>K</td><td>75</td><td>X</td><td>88</td></tr> <tr><td>L</td><td>76</td><td>Y</td><td>89</td></tr> <tr><td>M</td><td>77</td><td>Z</td><td>90</td></tr> </tbody> </table> <p>Ivan je poslao Petri poruku kodiranu binarnim brojevima.</p> <p>A) Pomogni Petri pročitati poruku, tako da binarni broj pretvoriš u dekadski, zatim pronađeš odgovarajući znak iz tablice i upišeš ga kao odgovor.</p> <table border="1" data-bbox="497 1258 691 1462"> <thead> <tr> <th>Binarni kod</th> </tr> </thead> <tbody> <tr><td>01000001</td></tr> <tr><td>01001101</td></tr> <tr><td>01001111</td></tr> <tr><td>01010010</td></tr> </tbody> </table> <p>B) Koliko ta poruka zauzima mjesta u memoriji računala ako ju Ivan napiše 1024 puta bez razmaka? Rješenje zapiši u KB. (1MB=1024KB)</p>	Znak	Dekadski kod	Znak	Dekadski kod	A	65	N	78	B	66	O	79	C	67	P	80	D	68	Q	81	E	69	R	82	F	70	S	83	G	71	T	84	H	72	U	85	I	73	V	86	J	74	W	87	K	75	X	88	L	76	Y	89	M	77	Z	90	Binarni kod	01000001	01001101	01001111	01010010	1+1
Znak	Dekadski kod	Znak	Dekadski kod																																																												
A	65	N	78																																																												
B	66	O	79																																																												
C	67	P	80																																																												
D	68	Q	81																																																												
E	69	R	82																																																												
F	70	S	83																																																												
G	71	T	84																																																												
H	72	U	85																																																												
I	73	V	86																																																												
J	74	W	87																																																												
K	75	X	88																																																												
L	76	Y	89																																																												
M	77	Z	90																																																												
Binarni kod																																																															
01000001																																																															
01001101																																																															
01001111																																																															
01010010																																																															
	<p>Odgovor:</p> <p>A)</p> <p>B)</p>																																																														
15.	<p>Za koliko uređenih trojki logički izraz $\overline{\overline{A + B + C} \cdot A \cdot B}$ ima vrijednost 1?</p>	2																																																													
	<p>Odgovor:</p>																																																														

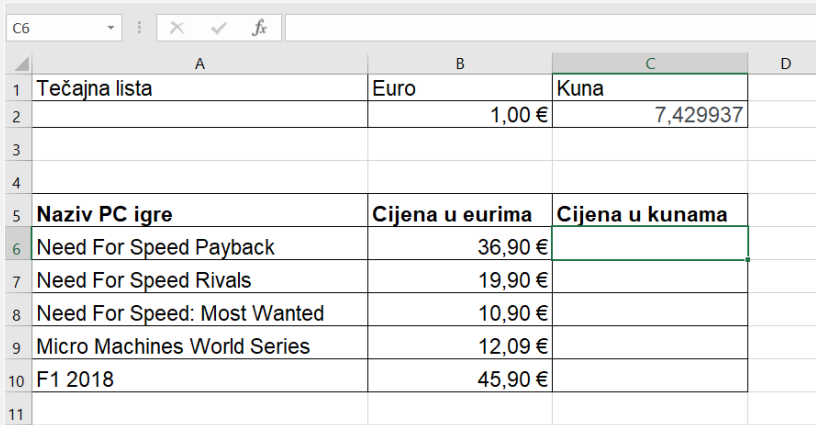
Broj zadatka	Pitanje	Mogući bodovi				
16.	<p>Odredi broj 16 puta manji od broja 1000000000000⁽²⁾. Rješenje prikaži u binarnom brojevnom sustavu.</p> <p>Odgovor:</p>	1				
17.	<p>Na Petrinom memorijskom štapiću (USB Memory Sticku) spremljene su sljedeće mape i datoteke: <i>Dan škole 2018</i> kapaciteta 510 MB, <i>Filatelija</i> kapaciteta 2,4 GB, <i>Video s mobitela</i> kapaciteta 1,4 GB, <i>Glazba</i> kapaciteta 245 MB, datoteka <i>setup.exe</i> kapaciteta 340 MB i datoteka <i>SW_DVD_5.iso</i> kapaciteta 2,2 GB. Koliko je praznog prostora ostalo na memorijskom štapiću, ako je njegov ukupan kapacitet 8 GB? Prazan prostor izrazi u mjernoj jedinici KB. (1MB=1024KB)</p> <p><i>Napomena: Unesi brojčanu vrijednost bez oznake mjerne jedinice!</i></p> <p>Odgovor:</p>	2				
18.	<p>Za koliko različitih vrijednosti varijable x (x je prirodan broj) će varijabla b poprimiti vrijednost 4?</p> <table border="1" data-bbox="276 1055 1310 1330"> <thead> <tr> <th>Pseudokod</th> <th>Python</th> </tr> </thead> <tbody> <tr> <td> <pre>a:=10; b:=0; ako je (a mod x)=(a div x) onda b:=4;</pre> </td> <td> <pre>a=10 b=0 if (a % x)==(a // x): b=4</pre> </td> </tr> </tbody> </table> <p>Odgovor:</p>	Pseudokod	Python	<pre>a:=10; b:=0; ako je (a mod x)=(a div x) onda b:=4;</pre>	<pre>a=10 b=0 if (a % x)==(a // x): b=4</pre>	1
Pseudokod	Python					
<pre>a:=10; b:=0; ako je (a mod x)=(a div x) onda b:=4;</pre>	<pre>a=10 b=0 if (a % x)==(a // x): b=4</pre>					
19.	<p>Izračunaj vrijednost varijable x nakon izvođenja sljedećih naredbi.</p> <table border="1" data-bbox="360 1550 1265 1877"> <thead> <tr> <th>Pseudokod</th> </tr> </thead> <tbody> <tr> <td> <pre>x:=13 * round(5.7) + trunc (5.7) * (sqr(sqr(2)));</pre> </td> </tr> <tr> <th>Python</th> </tr> <tr> <td> <pre>from math import* x=13 * round(5.7) + trunc(5.7) * ((2**2)**2)</pre> </td> </tr> </tbody> </table> <p>Odgovor:</p> <p>x=</p>	Pseudokod	<pre>x:=13 * round(5.7) + trunc (5.7) * (sqr(sqr(2)));</pre>	Python	<pre>from math import* x=13 * round(5.7) + trunc(5.7) * ((2**2)**2)</pre>	1
Pseudokod						
<pre>x:=13 * round(5.7) + trunc (5.7) * (sqr(sqr(2)));</pre>						
Python						
<pre>from math import* x=13 * round(5.7) + trunc(5.7) * ((2**2)**2)</pre>						

Broj zadatka

Pitanje

Mogući bodovi

Na slici je prikazan dio tablice koji je stvoren u programu za proračunske tablice MS Excel 2016.



	A	B	C	D
1	Tečajna lista	Euro	Kuna	
2		1,00 €	7,429937	
3				
4				
5	Naziv PC igre	Cijena u eurima	Cijena u kunama	
6	Need For Speed Payback	36,90 €		
7	Need For Speed Rivals	19,90 €		
8	Need For Speed: Most Wanted	10,90 €		
9	Micro Machines World Series	12,09 €		
10	F1 2018	45,90 €		
11				

20.

Napiši funkciju koja će u ćeliji C6 prikazati iznos u kunama zaokružen na dvije decimale, tako da ju možeš kopirati u ćelije od C7 do C10 i dobiti točne cijene u kunama zaokružene na dvije decimale.

Odaberi potrebne funkcije i argumente.

Funkcije:

AVERAGE	COUNT	COUNTA	LOWER	MAX	MIN
MOD	NOW	POWER	PRODUCT	PRICE	RAND
REPLACE	ROUND	SQRT	SUM	TRUNC	

Argumenti:

\$C2/B6	\$C2;\$B6	\$C2:\$B6	C2 AND B6	C2/B6	C2;\$B6
C2:\$B6	C2/\$B6	C\$2;B6	C\$2,B6	C\$2:B6	C\$2/B6
-2	-1	0	1	2	

0,5 +
0,5 +
0,5 +
0,5

Odgovor:

= _____ (_____ (_____)); _____)

21.

Petra i Ivan igraju igru pogađanja broja. Petra je zamislila prirodni broj između 100 i 200, a Ivan ga treba pogoditi. Na svaki Ivanov pokušaj pogađanja Petra daje jedan od odgovora: zamišljeni broj je veći, zamišljeni broj je manji ili pogođen je zamišljeni broj. Ako Ivan igra optimalno, koliko će mu najviše pokušaja trebati kako bi pogodio Petrin zamišljeni broj?

1

Odgovor:

Broj zadatka	Pitanje	Mogući bodovi				
22.	<p>Što će se ispisati nakon izvršavanja sljedećeg niza naredbi?</p> <table border="1"> <thead> <tr> <th>Pseudokod</th> <th>Python</th> </tr> </thead> <tbody> <tr> <td> <pre>a:=7; b:=2; c:=5; ako je NE ((a>c) I (b<c)) onda izlaz (a+b+c); ako je NE (a<c) I (b<c) onda izlaz (a*b*c); ako je (a>c) I NE (b<c) onda izlaz (a-b-c);</pre> </td> <td> <pre>a=7 b=2 c=5 if not((a>c) and (b<c)): print(a+b+c) if not(a<c) and (b<c): print(a*b*c) if (a>c) and not(b<c): print(a-b-c)</pre> </td> </tr> </tbody> </table>	Pseudokod	Python	<pre>a:=7; b:=2; c:=5; ako je NE ((a>c) I (b<c)) onda izlaz (a+b+c); ako je NE (a<c) I (b<c) onda izlaz (a*b*c); ako je (a>c) I NE (b<c) onda izlaz (a-b-c);</pre>	<pre>a=7 b=2 c=5 if not((a>c) and (b<c)): print(a+b+c) if not(a<c) and (b<c): print(a*b*c) if (a>c) and not(b<c): print(a-b-c)</pre>	1
Pseudokod	Python					
<pre>a:=7; b:=2; c:=5; ako je NE ((a>c) I (b<c)) onda izlaz (a+b+c); ako je NE (a<c) I (b<c) onda izlaz (a*b*c); ako je (a>c) I NE (b<c) onda izlaz (a-b-c);</pre>	<pre>a=7 b=2 c=5 if not((a>c) and (b<c)): print(a+b+c) if not(a<c) and (b<c): print(a*b*c) if (a>c) and not(b<c): print(a-b-c)</pre>					

Odgovor:

23.	<p>Kolika će biti vrijednost varijable br nakon izvršavanja sljedećeg niza naredbi?</p> <table border="1"> <thead> <tr> <th>Pseudokod</th> <th>Python</th> </tr> </thead> <tbody> <tr> <td> <pre>br:=0; za i:=500 do 700 činiti { ako je (i mod 10)=(i div 100) onda br:=br+1; }</pre> </td> <td> <pre>br=0 for i in range(500,701): if (i%10)==(i//100): br=br+1</pre> </td> </tr> </tbody> </table>	Pseudokod	Python	<pre>br:=0; za i:=500 do 700 činiti { ako je (i mod 10)=(i div 100) onda br:=br+1; }</pre>	<pre>br=0 for i in range(500,701): if (i%10)==(i//100): br=br+1</pre>	2
Pseudokod	Python					
<pre>br:=0; za i:=500 do 700 činiti { ako je (i mod 10)=(i div 100) onda br:=br+1; }</pre>	<pre>br=0 for i in range(500,701): if (i%10)==(i//100): br=br+1</pre>					

Odgovor:

br=

24.	<p>Koliko navedenih brojeva u binarnom brojevnom sustavu ima paran broj jedinica? 5_{10}, 15_{10}, 25_{10}, 35_{10}, 45_{10}, 55_{10}, 65_{10}, 75_{10}, 85_{10}, 95_{10}</p>	2
-----	--	---

Odgovor:

**Broj
zadatka**

Pitanje

**Mogući
bodovi**

Dva prijatelja Marko i Filip razgovaraju o programiranju. Obzirom da je Marko preko praznika naučio programirati htio je svoje vještine pokazati Filipu. Filip je rekao kako je zamislio četveroznamenkasti broj i neka Marko napiše program kojim će ispisati dvije srednje znamenke (znamenku stotica i znamenku desetice) u zamišljenom broju. Marku je to bio lagani zadatak i napisao je traženi program. Tvoj zadatak je na označena mjesta umetnuti naredbe koje je Marko napisao u programu.

Pseudokod	Python
<u>ulaz</u> (a);	a=int(input())
stotice:= _____ (1)	stotice= _____ (1)
desetice:= _____ (2)	desetice=_____ (2)
<u>izlaz</u> (stotice, desetice);	print(stotice, desetice)

25.

1 +
1

Odgovor:	Pseudokod:	Python:
A	a <u>div</u> 1000 <u>mod</u> 10;	a//1000%10
B	a <u>div</u> 1000 <u>div</u> 10;	a//1000//10
C	a <u>div</u> 100 <u>mod</u> 10;	a//100%10
D	a <u>div</u> 100 <u>div</u> 10;	a//100//10
E	a <u>div</u> 10 <u>div</u> 100;	a//10//100
F	a <u>mod</u> 1000 <u>mod</u> 10;	a%1000%10
G	a <u>mod</u> 1000 <u>div</u> 10;	a%1000//10
H	a <u>mod</u> 100 <u>mod</u> 10;	a%100%10
I	a <u>mod</u> 100 <u>div</u> 10;	a%100//10
J	a <u>mod</u> 10 <u>mod</u> 10;	a%10%10

Odgovor:

1.	_____
2.	_____





15. veljače 2019. od 16:30 do 17:30

2019 *iz informatike* **Natjecanje**

Županijsko natjecanje / Osnove informatike 7. i 8.
Osnovne škole

- RJEŠENJA ZA ISPRAVLJAČE -



Agencija za odgoj i obrazovanje
Education and Teacher Training Agency



HRVATSKI SAVEZ
INFORMATIČARA



Ministarstvo znanosti,
obrazovanja i sporta

Sadržaj

Upute nastavniku	1
Rješenja zadataka	2

Upute nastavniku

Vrijeme pisanja: 60 minuta

Test se sastoji od 25 pitanja. Točni odgovori se boduju s 1 ili 2 boda. Nema djelomičnog bodovanja osim u zadacima gdje je to izričito naglašeno. Broj bodova za pojedino pitanje naveden je u stupcu mogući bodovi. Ukupan broj bodova je 36.

Odgovori na pitanja trebaju biti upisani u za to predviđena mjesta.

Odgovori napisani grafitnom olovkom neće se priznati.

Priznaje se samo točan odgovor napisan kemijskom olovkom.

Učenicima treba omogućiti žalbeni rok, svaku žalbu treba detaljno razmotriti.

Rješenja zadataka

	Rješenje	Mogući bodovi								
1.	A. Dvostruku autentifikaciju	1								
2.	D. Javno izražavanje negodovanja prema nekoj odluci pojedinca.	1								
3.	B. Slanje elektroničke pošte	1								
4.	B. Embed	1								
5.	C. Broj	1								
6.	B. Ransomware	1								
7.	C. Obrisati predmemoriju stranica u mrežnom pregledniku koji ne prikazuje stranicu.	1								
8.	D. e-Imenik	1								
9.	E. $(NE(A \text{ ILI } NE B) \text{ ILI } NE(NE B \text{ I } C)) \text{ I } NE(A \text{ I } NE B)$	2								
10.	<table border="1" style="display: inline-table; margin-right: 20px;"> <tr><td>1.</td><td>B</td></tr> <tr><td>2.</td><td>D</td></tr> </table> <table border="1" style="display: inline-table;"> <tr><td>3.</td><td>A</td></tr> <tr><td>4.</td><td>C</td></tr> </table>	1.	B	2.	D	3.	A	4.	C	0,5 + 0,5 + 0,5 + 0,5
1.	B									
2.	D									
3.	A									
4.	C									
11.	<table border="1" style="display: inline-table; margin-right: 20px;"> <tr><td>1.</td><td>C</td></tr> <tr><td>2.</td><td>D</td></tr> </table> <table border="1" style="display: inline-table;"> <tr><td>3.</td><td>B</td></tr> <tr><td>4.</td><td>A</td></tr> </table>	1.	C	2.	D	3.	B	4.	A	0,5 + 0,5 + 0,5 + 0,5
1.	C									
2.	D									
3.	B									
4.	A									

12.	$X_{(10)}=8$	2
13.	111111111	1
14.	A) AMOR B) 4	1+1
15.	7	2
16.	100000000	1
17.	975872	2
18.	2	1
19.	$x=158$	1
20.	=ROUND(PRODUCT(C\$2;B6);2)	0,5 + 0,5 + 0,5 + 0,5
21.	7	1

22.	70	1
23.	20	2
24.	7	2
25.	$\begin{array}{c c} 1. & C \\ \hline 2. & I \end{array}$	1+1