

4. svibnja 2022.



Državno natjecanje / Osnove informatike OŠ

8. razred

Zadaci i rješenja

1. Kada pričamo o mrežnim igricama što znači pojam griefing?

Namjerno iritiranje ili uznemiravanje drugih igrača unutar igre, primjerice namjernim uništavanjem onog što su izgradili drugi igrači.

Čin izazivanja neugodnosti drugim igračima, namjerno ometanje drugog igrača.

2. Što je ransomware

Ransomware je naziv za skup zlonamjernih programa koji korisniku onemogućuju korištenje računala.

3. Koja je tvrtka glavni konkurent proizvođača proizvoda sa slike? Koja je trenutna najnovija generacija procesora te tvrtke dostupna na tržištu?



Intel, 12th gen ili Alder Lake

4. Tko je "otac" modernog računalstva koji je sudjelovao i u razbijanju njemačkog Enigma koda?

Alan Turing

5. U organizaciji Agencije za elektroničke medije i Ureda UNICEF-a za Hrvatsku od 2. - 8.svibnja održavaju se?

Dani medijske pismenosti

6. Nacrtaj tablicu stanja za logičku operaciju:

$$Y = (\overline{A+B}) \cdot (A+\overline{C})$$

A	B	C	A + B	$\overline{(A+B)}$	\overline{C}	A + \overline{C}	Y
0	0	0	0	1	1	1	1
0	0	1	0	1	0	0	0
0	1	0	1	0	1	1	0
0	1	1	1	0	0	0	0
1	0	0	1	0	1	1	0
1	0	1	1	0	0	1	0
1	1	0	1	0	1	1	0
1	1	1	1	0	0	1	0

7. Navedi pet različitih sabirničkih standarda koji se mogu koristiti u računalima.

USB, PCI, PCIe, SATA, IEEE1394 (FireWire)

8. Koja je mjerna jedinica frekvencije takta procesora? Koji prefiks dolazi ispred te jedinice ako želimo brzinu tipičnog modernog procesora zaokruženo prikazati jednom znamenkom?

Hz, G

9. U potpunosti nizi.

$3_{(10)}, 11_{(8)}, 1B_{(16)}, \underline{\hspace{2cm}}_{(8)}, 243_{(10)}, \underline{\hspace{2cm}}_{(2)}$

Rješenje:

$121_{(8)}$

$1011011001_{(2)}$

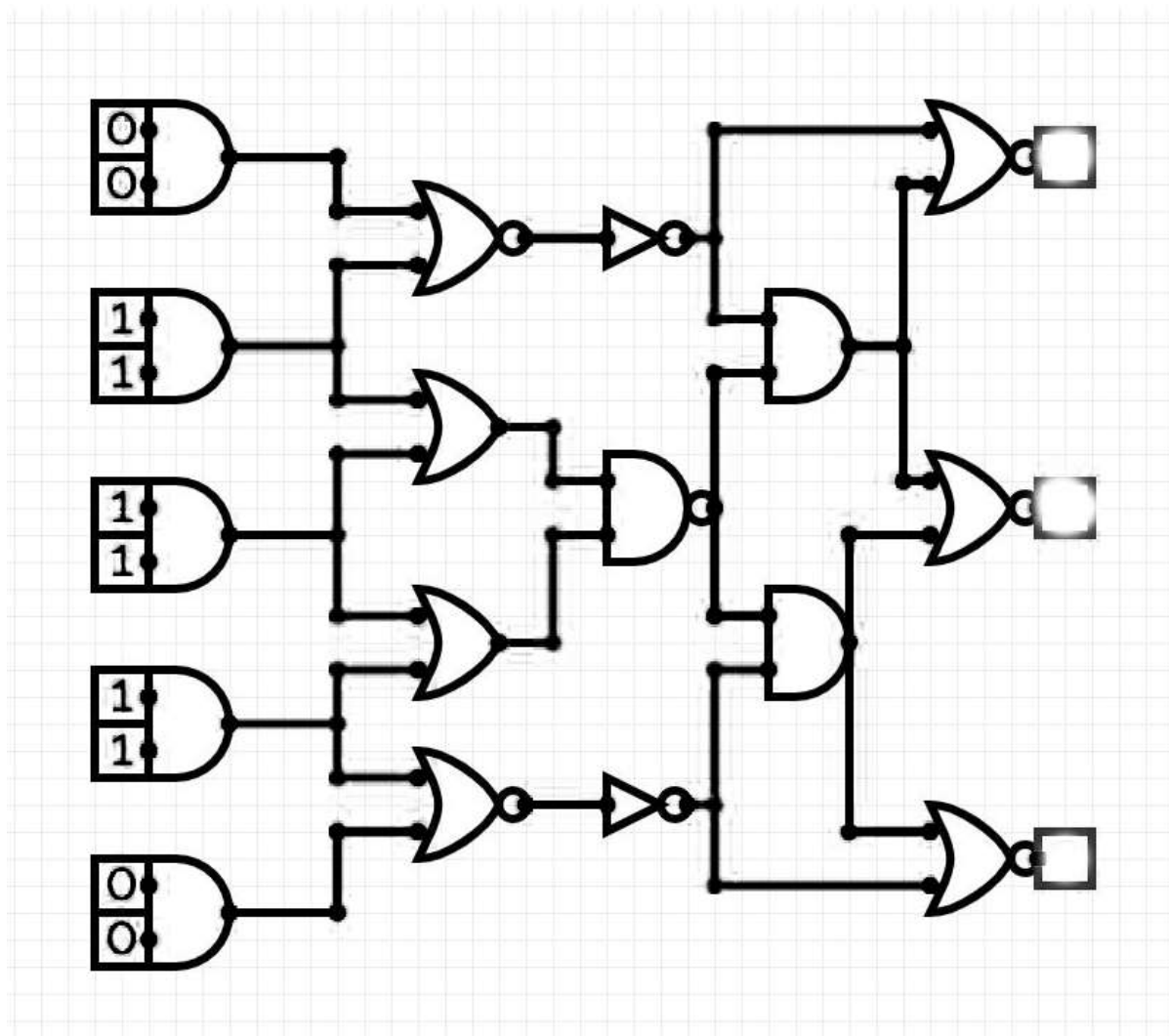
10. Izračunaj X u jednadžbi sa slike:

$$1101101_{(2)} + 93_{(10)} + A3_{(16)} + X_{(8)} = 29B_{(16)}$$

Rješenje:

$456_{(8)}$

12. Čitano od dolje prema gore, koji troznamenkasti broj dobijemo na izlazu kruga sa slike?



Rješenje: 010

13. Napiši čemu služe navedeni dijelovi sustava e-Građanin.

NIAS _____

OKP-Osobni korisnički pretnac _____

Središnji državni portal _____

Rješenje:

NIAS - Nacionalni identifikacijski i autentifikacijski sustav, mjesto jedinstvene prijave na sve e-usluge u okviru projekta e-građani.

OKP - služi građanima kako bi primali elektroničke poruke vezane za usluge u kojima su zatražili informacije ili izdavanje nekog edokumenta.
Ovdje korisnik može dobivati obavijesti o pristiglom računu npr. komunalnu naknadu, liječnički pregled i sl.

Središnji državni porta l- jedinstveno mjesto za pristup javnim informacijama.
Osnovna mu je svrha objediniti informacije državnih institucija kako bi građani lakše došli do traženih informacija.

14. Navedi četiri vrste memorije u tipičnom boljem desktop računalu iz kojih se podaci brišu svaki put kad ugasiš računalo.

RAM, cache, registri, RAM na GPU

15. Osim veće brzine prijenosa i veličine konektora, koja je najveća prednost USB tip C konektora u odnosu na ranije verzije USB-a?

Ne može se okrenuti naopako.

Napomena: priznaju se svi odgovori koji izražavaju jasnu prednost konektora tipa C.

16. Do uređaja na kojem gledate Netflix u 4K HDR rezoluciji svake sekunde dolazi tri megabajta podataka. Koja je minimalna brzina interneta potrebna za ugodno gledanje Netflix-a pri toj rezoluciji?

24 mbps

17. Kako nazivamo bazu podataka koja se sastoji od samo jedne tablice? Kako nazivamo bazu podataka koja se sastoji od više povezanih tablica?

Plošna baza podataka, relacijska baza podataka.

18. Što je DBMS? Navedi primjer nekog DBMS-a.

DataBase Management System - sustav za upravljanje bazom podataka. MS Access, My SQL, Postgre SQL...

19. Što je integritet baze podataka?

Korektnost, konzistentnost, točnost, aktualnost itd. podataka.

20. Navedi pet primjera vršnih domena.

.com, .net, .org., .edu, .gov., .hr...

21. U području izrade web stranica - što je CMS?

Content Management System - sustav upravljanja web stranicom

22. Ako snimate film u 8K rezoluciji, koliko *puta* više piksela dobijete u odnosu na snimanje u Full HD rezoluciji?

16

23. Čemu služi Carnetova aplikacija Libar, a čemu Meduza?

Libar - e-knjige.

Meduza - multimedijски sadržaji.

24. Crtanje Kochove pahuljice ili rješavanje problema kula Hanoia relativno se lako rješavaju primjenom kojeg tipa algoritma?

Rekurzija.

25. Koji zakonski propis u Hrvatskoj regulira prava korištenja fotografija?

Zakon o autorskom i srodnim pravima.

26. Koji protokol koristite ako želite datoteke svoje web stranice poslati direktno na server (poslužitelj) preko kojeg će se stranici pristupati?

FTP.

27. Za prijavu na ovaj test koristili ste svoj AAI identitet. Na kojoj web stranici možete promijeniti svoju AAI lozinku za prijavu?

<https://lozinka.skole.hr/>
webmail.carnet.hr

28. Navedi četiri tipa objekata tipične baze podataka.

Upiti (Queries), Izvješća (Reports), Forms, Tables, Views...

29. Što ispisuje program sa slike? Što će ispisivati ako u četvrtom retku zamijenimo brojku 1 brojkom 2?

```
def funkcija(k):  
    if k==1:  
        return 1  
    else:  
        return k*funkcija(k-1)  
k=7  
funkcija(k)  
print(funkcija(k))
```

```
definiraj funkcija(k):  
    ako k==1:  
        vrati 1  
    inače:  
        vrati k*funkcija(k-1)  
k=7  
funkcija(k)  
ispiši(funkcija(k))
```

Rješenje:

5040

105

30. Što ispisuje program sa slike?

Što će ispisivati ako u retku s naredbom if (ako) zamijenimo znak minus znakom plus?

```
lista = [10, 4, 5, 8, 1]
for i in range(len(lista)-1,0,-1):
    for j in range(i):
        if lista[j]>lista[j-1]:
            privremeni=lista[j]
            lista[j]=lista[j+1]
            lista[j+1]=privremeni
print(lista)
```

```
lista = [10, 4, 5, 8, 1]
za i u raspon(duljina(lista)-1,0,-1):
    za j u raspon(i):
        ako lista[j]>lista[j-1]:
            privremeni=lista[j]
            lista[j]=lista[j+1]
            lista[j+1]=privremeni
ispiši(lista)
```

|
Rješenje:

[4, 5, 8, 1, 10]

[1, 4, 5, 8, 10]

31. Navedi deset aplikacija koje imaš dostupne na usluzi Office365.

 Class Notebook


 Delve


 Excel

 Forms

 Kaizala


 Lists

 OneDrive

 OneNote

 Planner


 Power Apps


 Power Automate

 PowerPoint

 Project

 SharePoint

 Staff Notebook

 Stream

 Sway

 Teams

 Visio

 Whiteboard

 Word

 Yammer

32. Nabroji pet uloga (poslova) koji postoje prilikom snimanja dugometražnog filma.

Redatelj, direktor fotografije, producent, vizažist, kostimograf...

33. Napiši ime mikroračunala sa slike.



Odgovor: Raspberry Pi 4B

34. Koja je glavna razlika između LGA i PGA utora za procesore (socketa)?

LGA - pinovi su na ploči, PGA - pinovi su na procesoru.

35. Vaš prijatelj napravio je *online* anketu u kojoj je imenovao nekoliko učenika iz svoje škole te je tražio da se napiše procjena tko je najružniji, najdeblji i najgluplji, te da se anketa dijeli dalje. Policija je saznala njegov identitet. Koje od ponuđenih opcija se mogu dogoditi sukladno zakonu?

- 1) Mlađi od 14 godina - obavještava se Centar za socijalnu skrb koji dalje postupa sukladno zakonu
- 2) 14-16 godina - i roditelji i maloljetne osobe mogu kazнено odgovarati
- 3) 16-18 godina - može se izreći kazna maloljetničkog zatvora
- 4) Mlađi od 14 godina - mogu kazнено odgovarati
- 5) 14-16 godina - može se izreći kazna maloljetničkog zatvora