



4. veljače 2022.



Školsko natjecanje / OSNOVE INFORMATIKE

8. razred

Svaki točan odgovor nosi jedan bod. Svaki netočan odgovor nosi negativnih 0,2 bodova.



Što dolazi nakon Tiger Lakea?

- a) Lion Lake
- b) Giraffe Lake
- c) Hyppo Lake
- d) Alder Lake

Ako imate Z690 matičnu ploču, u nju sigurno stavljate CPU koji proizvodi:

- a) AMD
- b) Intel
- c) nVidia
- d) ARM

Ove godine školsko natjecanje iz informatike održava se 4. veljače, a iz fizike 9. veljače. Isti dan s natjecanjem iz fizike u svijetu informatike se događa:

- a) Apple WWDC
- b) Xiaomi Open
- c) Samsung Galaxy Unpacked
- d) Intel ON

U školi ste pronašli neka starija računala s Core2Duo procesorima i 4 GB RAM-a. Najbolji način da ih unaprijedite je da im umjesto HDD-a ugradite:

- a) SSH
- b) SSP
- c) SSE
- d) SSD

Stvarate bazu podataka svih učenika u Hrvatskoj. Što je od navedenog dobar primarni ključ:

- a) OIB
- b) Datum rođenja
- c) Ime i prezime
- d) Najdraža boja

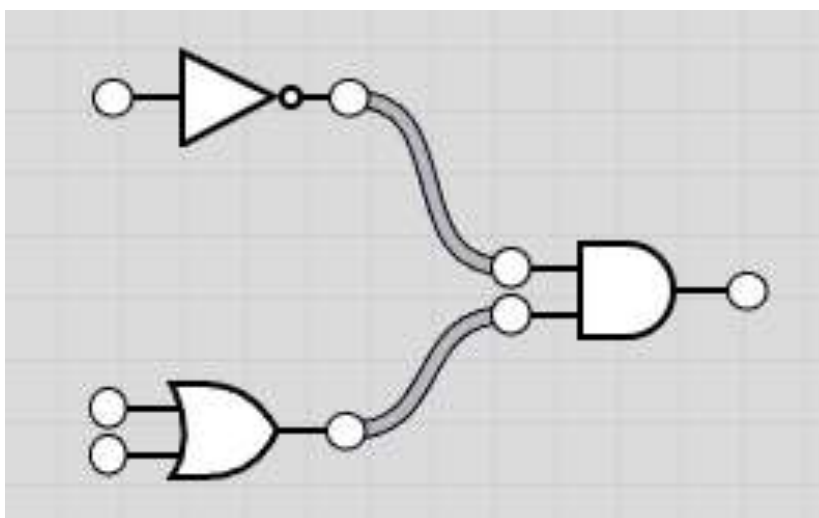
Dobili ste posao kao informatičar u tvrtki koja za baze podataka koristi Microsoft Dynamics 2011. Na koju verziju Dynamicsa morate preseliti bazu da bi tvrtka koristila najnoviji softver?

- a) v2
- b) 365
- c) 2022
- d) X11

Ako je „Marko“ isto što i „NBSLP“, onda je „Ivan“ isto što i:

- a) „CELJM“
- b) „Celjm“
- c) „JZBNj“
- d) „Jzbnj“

Ako je na svim ulazima sklopa na slici „1“, što je na izlazu?



- a) 0
- b) 1
- c) 00
- d) 11

Koji je najmanji broj od navedenih?

- a) $101_{(2)}$
- b) $20_{(10)}$
- c) $10_{(8)}$
- d) $12_{(16)}$

Program kojeg i hollywoodski studiji koriste za montažu filmova, a od konkurencije se razlikuje po tome što je u osnovnoj verziji potpuno besplatan (ne samo u *trial* verziji) je:

- a) FinalCut Pro
- b) Premiere Pro
- c) DaVinci Resolve
- d) Filmora



Oko tjedan dana prije ovog natjecanja države članice EU dogovorile su da će svi mobilni na tržištu EU morati za povezivanje punjača koristiti konektor tipa:

- a) USB-A
- b) USB-B
- c) USB-C
- d) USB-D

Izbaci uljeza:

- a) CFast
- b) CFexpress
- c) XQD
- d) DVD

U kojem se jeziku najčešće rade relacijske baze podataka?

- a) Python
- b) SQL
- c) C++
- d) Pascal

Ako koristite program FileZilla, to znači da podatke na server šaljete:

- a) FTP-om
- b) SSD-om
- c) DPD-om
- d) IKT-om

Jedna od web stranica na kojima se može anonimno prijaviti elektroničko nasilje je i:

- a) redbutton.mup.hr
- b) greenbutton.mup.hr
- c) bluebutton.mup.hr
- d) blackbutton.mup.hr

Koji modul u Pythonu koristimo za izradu korisničkih sučelja?

- a) label_maker
- b) ui_simple
- c) mainloop_ui
- d) tkinter

Ako pokrenemo Python program sa slike i za „start“ unesemo 10, a za „end“ 100, što će program ispisati?

```
start = int(input())  
end = int(input())  
  
for num in range(start, end + 1):  
  
    if num % 2 == 0:  
        print(num, end = " ")
```

- a) sve neparne brojeve od 10 do 100, uključujući i 100
- b) sve neparne brojeve od 10 do 100, bez 100
- c) sve parne brojeve od 10 do 100, uključujući i 100
- d) sve parne brojeve od 10 do 100, bez 100

Koji niz brojeva će ispisati idući Python program?

```
def rekurzija(n):  
    if n <= 1:  
        return n  
    else:  
        return(rekurzija(n-1) + rekurzija(n-3))  
  
raspon = 10  
  
for i in range(raspon):  
    print(rekurzija(i))
```

- a) 1 2 3 4 5 6 7 8 9 10
- b) 0 1 1 2 3 5 8 13 21 34
- c) 0 1 0 0 1 1 1 2 3 4
- d) 0 1 2 4 8 16 32 64 128 256



Izrađujemo funkciju koja sekvencijalno pretražuje elemente liste i sortira ih. Naša funkcija provjerava dio liste, uspoređuje svaki član s članom pored njega i zamjenjuje im mjesto ako je potrebno. Zatim uspoređujemo vrijednost s elementom liste pored i prelazimo na sljedeći element. Što smo upravo izradili?

- a) picture sort
- b) game sort
- c) bubble sort
- d) simple sort

Kupili ste najnoviji PCIe 4.0 NVMe disk. Koja je teoretska najveća brzina prijenosa podataka za takve diskove?

- a) 3,9 kbps
- b) 3,9 Mbps
- c) 3,9 Gbps
- d) 3,9 Tbps

Danas popularno mikroračunalo bi u slobodnom prijevodu na hrvatski mogli nazvati:

- a) Jagoda
- b) Malina
- c) Lubenica
- d) Banana

Što je od ponuđenih specijalizirana znanstvena tražilica?

- a) Wolfram Alpha
- b) Microsoft Beta
- c) Mathematica Gamma
- d) GeoGebra Delta